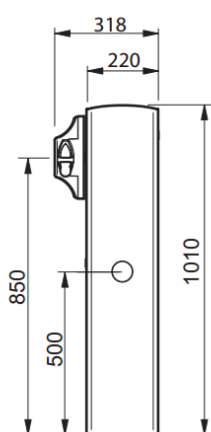


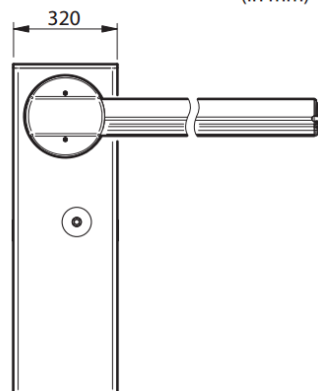
UP&DOWN



Veibom for veier og industri



Dimensions
(in mm)



- Veibommen Up & Down er en automatisk veibom konstruert for opp til 1.000 manøvreringer i døgnet
- Leveres med bomarm opp til 4 meter, og åpner fra 4 til 9 sekunder
- Sikkerhetsfunksjon mot at bomarm går ned på kjøretøy, bomarm settes i revers om den treffer et solid objekt
- Røde lysdioder montert i bomarm (Opsjon)
- Manuell nødåpning med nøkkel
- Enkel å montere. Fundamentplate og nedstøpningsbolter følger med i hver leveranse
- Inngang for UPS ved strømutfall
- 230/24V drift

Tekniske egenskaper

Størrelse	320 x 220 x 1110 mm
Bomarm størrelse	Inntil 4 meter
Farge	Pulverlakkert RAL 7031
Fundament	500 x 500 x 400 mm
Motor/gir	Elektrisk/Permanent grease
Sikkerhetsfunksjon	Reverserer ved hindring når den lukker. Stopper ved hindring når den åpner.
Låsing (lukket posisjon)	Mekanisk
Nøddåpning	Kan åpnes manuelt (Inngang for UPS)
Åpningstid	4 – 9 sek. (justerbar)
Arbeidstemperatur	-20 til +60°C
IP grad	IP65
Vekt (komplett bom)	~ 70 kg

Elektriske egenskaper

Kontroll enhet	LOG-BR
Spenningsstilførsel	1 fase 230 VAC ±10%, 50-60 Hz Alternativt 24 VAC/DC
Motor	24Vdc 70W
IP grad	IP54
Arbeidstemperatur	-20 til +60°C
Strømtrekk ved drift	100 W (50 Hz)
Innganger	Fotoceller UPS
Lokal/fjernkontroll	Digital inngang Radiomottaker (opsjon)