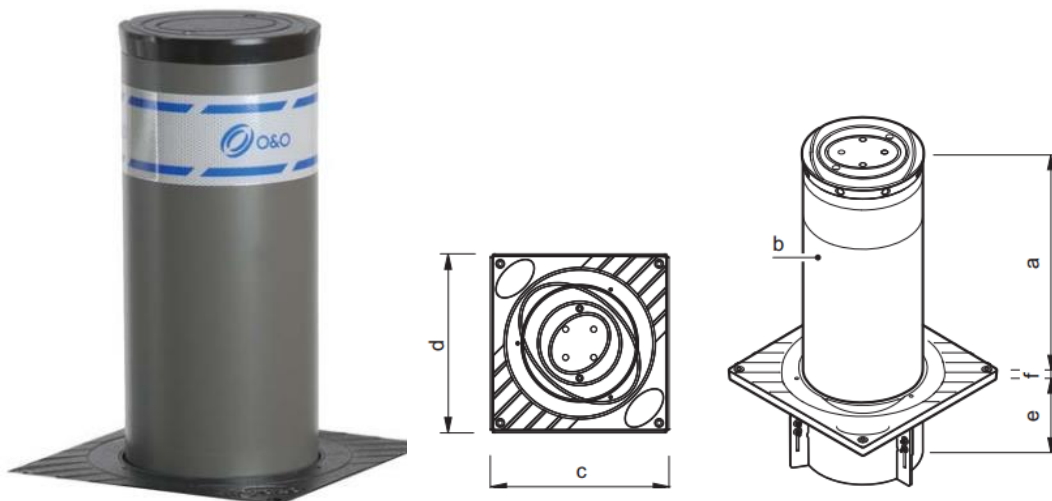


# SCUDO F 500/700



## Fast pullert for sikring av vei og industri



- SCUDO F-serien er en fast pullert for bruk avsperring av områder og da gjerne i sammen med automatisk eller manuell pullert.
- Har samme dimensjoner og utforming som SKUDI GN220 serien
- Gir en god beskyttelse av området og pullerten tåler en belastning på 150000J
- Kan leveres med led i toppkrans.

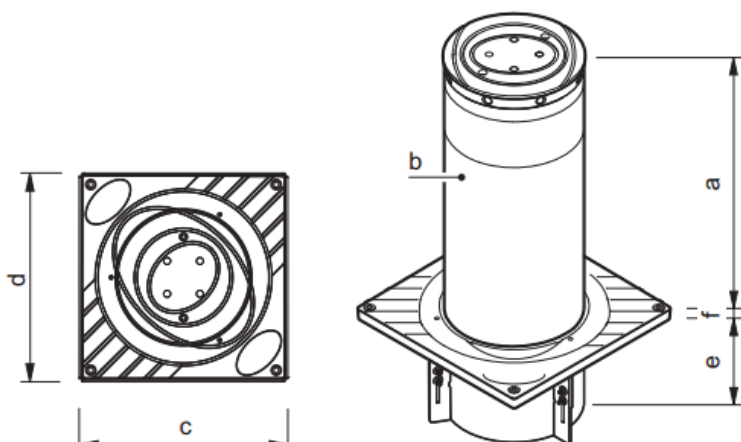
# SCUDO GN 220-500/700

## Tekniske egenskaper F 500

Størrelse sylinder (over bakken)	Ø219 x 490 mm
Størrelse (under bakken)	Ø 295 x 915 mm
Fundamentplate	360 x 360 mm
Farge	Pulverlakkert RAL 7031
Aktivering	Fast
Spenning ved lys-topp	230 VAC ±10%, 50-60 Hz/ 24 VAC
Strømtrekk ved lystopp	1 W

## Tekniske egenskaper F 700

Størrelse sylinder (over bakken)	Ø219 x 700 mm
Størrelse (under bakken)	Ø 295 x 1165 mm
Fundamentplate	360 x 360 mm
Farge	Pulverlakkert RAL 7031
Aktivering	Fast
Spenning ved lys-topp	230 VAC ±10%, 50-60 Hz/ 24 VAC
Strømtrekk ved lystopp	1 W



Dimensjoner i mm