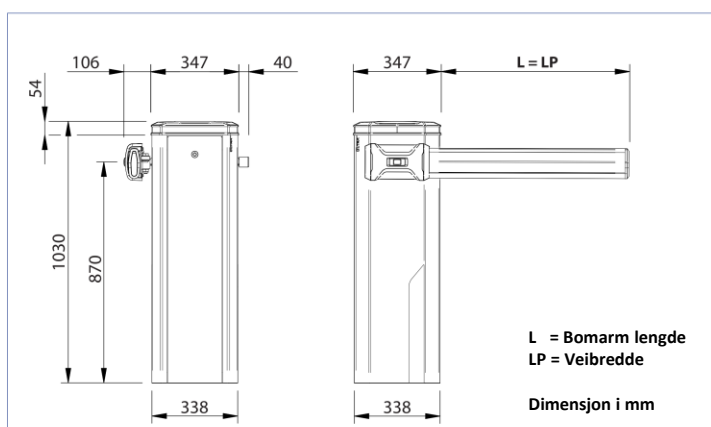
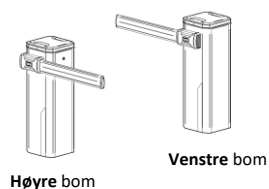
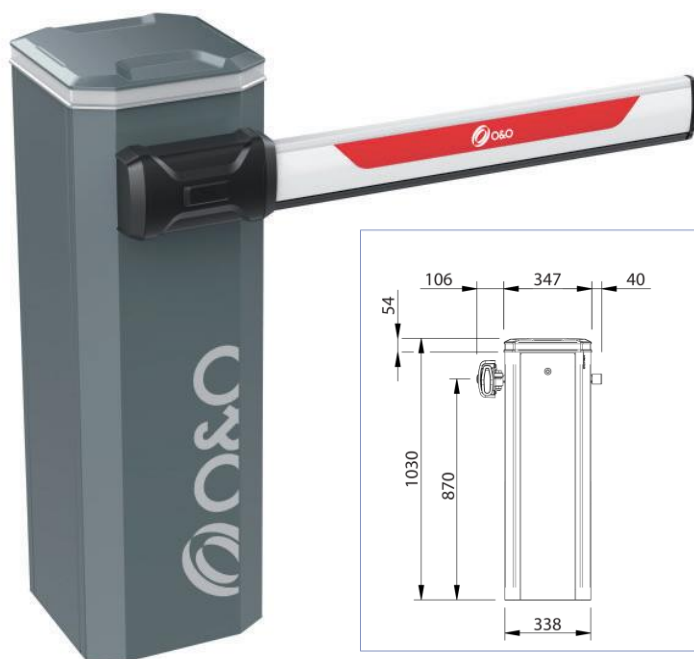


NIGHT&DAY 36 Xtreme



Veibom for veier og industri



- NIGHT&DAY 36 Xtreme er en automatisk veibom konstruert for høy ytelse, med opp til 20.000 manøvreringer i døgnet (3 m bomarm)
- Bomarm fra 2 til 5 meter
- Åpningstid fra 0,7- 3,9 sekunder
- Myk start/stopp, trefaset inverter for hastighetsjustering av motor
- Sikkerhetsfunksjon mot at bomarm går ned på kjøretøy, bomarm settes i revers om den treffer et solid objekt
- Rød/grønn led-list montert i bomarm (Opsjon)
- Kan åpnes manuelt fra innsiden
- Enkel å montere. Fundamentplate og nedstøpningsbolter leveres med
- UPS ved strømutfall, automatisk åpning (Opsjon)

NIGHT&DAY 36 Xtreme

Tekniske egenskaper

Størrelse	338 x 338 x H1 030 mm
Bomarm lengde/veibredde	2,0 til 5,0meter
Lakk, farge	Pulverlakkert, RAL7031 (andre farger på forespørsel)
Fundamentstørrelse (anbefalt)	500 x 500 x h.400 mm
Motor	Oljesmøret gir motor (i oljebad), asynkron, trefaset motor
Hindringsdeteksjon	Konfigurerbar hindringsdeteksjon, reverserer ved hindring
Lås	Mekanisk
Nød åpning	Manuell (Opsjon automatisk om UPS benyttes)
Åpningstid	Justerbar fra 0,7 til 3,9 sek.
Temperaturområde	-40°C til +60°C (med varmeelement)
Driftsfuktighet	Opp til 100%
IP grad	IP55
Nettovekt	69 kg
Brutto vekt	72 kg

Elektriske egenskaper

Kontroll enhet	CSB Xtreme
Spenningsstilførsel	1 fase 230 VAC ±10%, 50-60 Hz
IP grad	IP55
Temperaturområde	-40°C til +60°C (med varmeelement)
Driftsfuktighet	Opp til 95%
Maks strømtrekk	370 W (uten varmeelement)
Strømtrekk i standby	44 W (uten varmeelement)
Signalisering	Opsjon: LED i bomarm, Topp med RGB led som gir trafikkstyring og diagnose signal
Sensor innganger	Fotocelle Signal fra bomutløsning (opsjon, spesialbrakett) UPS Nødstop, åpning av frontpanel
Styring	Digital inngang Fjernkontroll (opsjon) RS 485, TCP/IP (Opsjon)