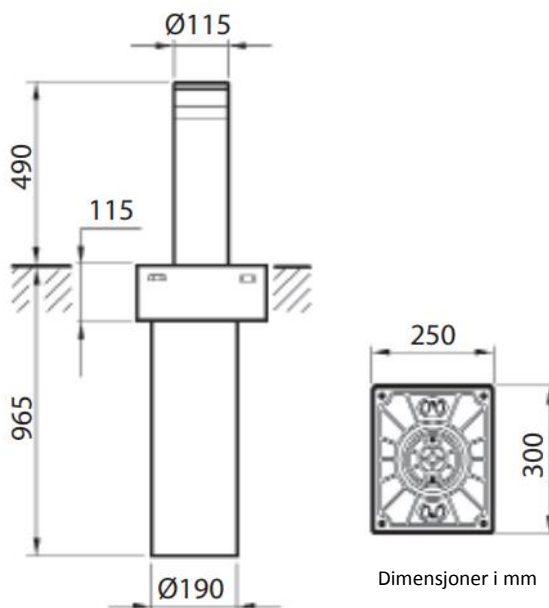


Easy 500



Elektromekanisk pullert for sikring av vei og industri



Dimensjoner i mm

	a	b	c	d	e	f	g
EASY 500	500	Ø115	250	300	965	115	Ø190

- Easy 500 er en automatisk pullert konstruert for høy ytelse med opp til 500 manøvreringer i døgnet
- Leveres i RAL 7031, andre farger eller rustfritt stål kan leveres
- Heves senkes på 6 sekunder
- Kan leveres med lysvarsling montert i sylinder (Opsjon)
- Senkes automatisk ved strømutfall
- Kan leveres med backup slik at den forblir oppe ved strømstans

Pullert Easy 500

Tekniske egenskaper

Størrelse sylind (over bakken)	115 x 115 x 490 mm
Størrelse (under bakken)	190 x 190 x 965 mm
Fundamentplate	250 x 300 mm
Farge	Pulverlakkert RAL 7031
Aktuator	Vendbar i permanent fett
Sikkerhetsfunksjon	Elektrisk brems/Magnetbryter
Låsing (lukket posisjon)	Elektrisk
Nøddåpning	Senkes automatisk ved strømbrudd
Åpne/lukke tid	6 sek.
Arbeidstemperatur	-40 til +60°C med integrert varmeelement aktivt
IP grad	IP67
Vekt	~ 60 kg

Elektriske egenskaper

Kontroll enhet	CDS-K
Spenningstilførsel	1 fase 230 VAC ±10%, 50-60 Hz
IP grad	IP54
Arbeidstemperatur	-40 til +60°C med integrert varmeelement aktivt
Strømtrekk ved drift	200 W (50 Hz)
Innganger	Fotoceller UPS Magnetbryter
Lokal/fjernkontroll	Digital inngang Radiomottaker (opsjon)