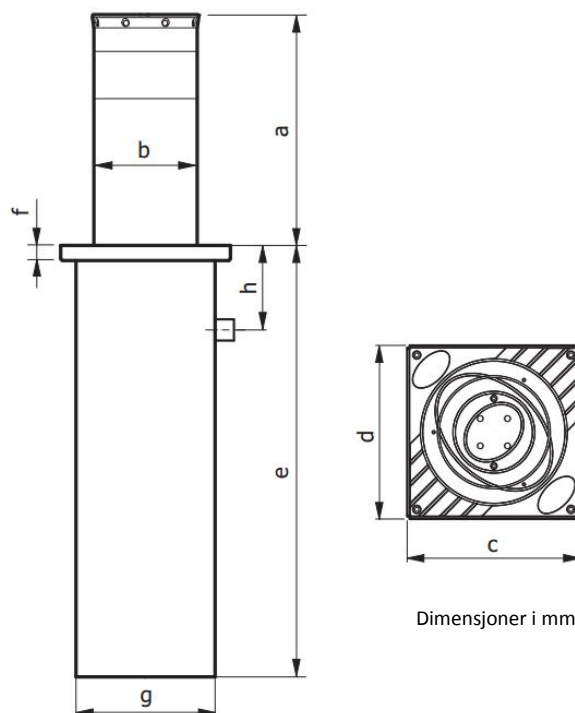


Dakota DK500N



Elektromekanisk pullert



	a	b	c	d	e	f	g	h
DK/500 N	490	Ø219	360	360	915	32	Ø295	180

- O&O Dakota DK500-serien er en automatisk pullert konstruert for høy ytelse med opp til 1.500 manøvreringer i døgnet
- Heves og senkes på 6 sekunder
- Kan leveres med lysvarsling montert i sylinder (Opsjon)
- Senkes automatisk ved strømutfall, kan alternativt leveres med funksjon som ikke påvirkes av strømutfall
- Sylinder er forsterket i bunn for større sjokk-motstand
- Kan senkes manuelt med ekstern sikkerhetsbryter
- Leveres standard i RAL 7031, andre farger på forespørsel. Kan også leveres i rustfritt stål