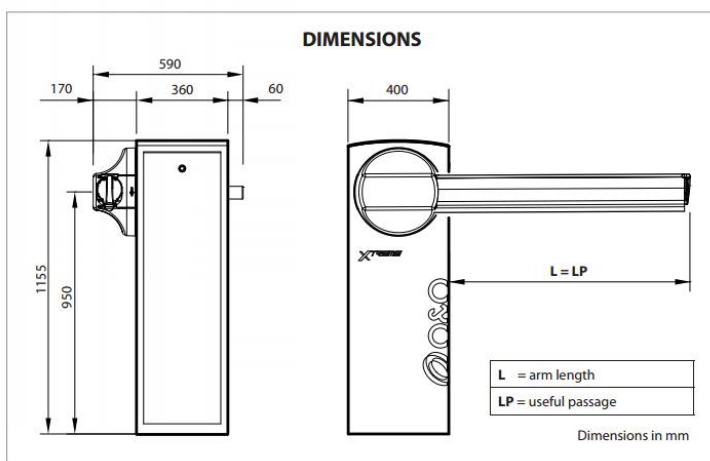
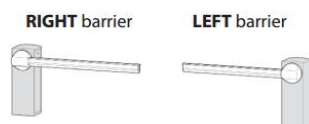
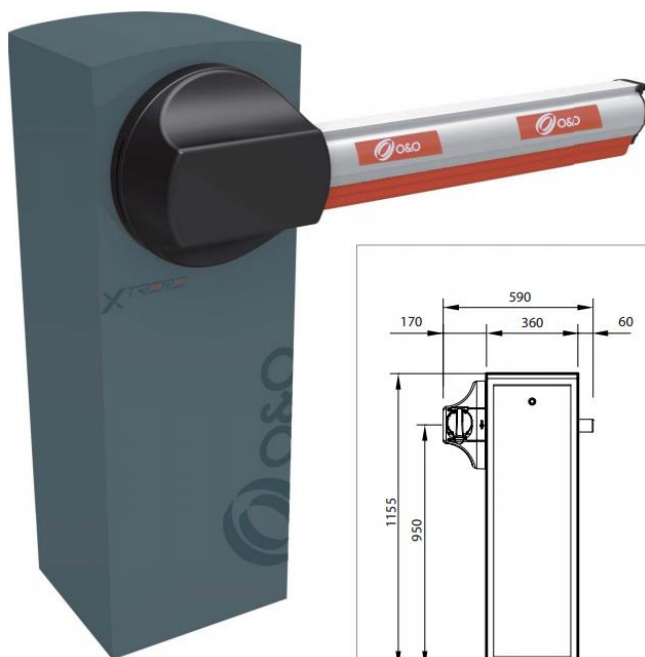


NIGHT&DAY 68 Xtreme



Veibom for veier og industri



- NIGHT&DAY 68 Xtreme er en automatisk veibom konstruert for høy ytelse, med opp til 3.000 manøvreringer i døgnet
- Bomarm fra 4 til 8 meter
- Åpningstid fra 4,5- 6 sekunder
- Myk start/stopp, trefaset inverter for hastighetsjustering av motor
- Sikkerhetsfunksjon mot at bomarm går ned på kjøretøy, bomarm settes i revers om den treffer et solid objekt
- Rød/grønn led-list montert i bomarm (Opsjon)
- Kan åpnes manuelt fra innsiden
- Enkel å montere. Fundamentplate og nedstøpningsbolter følger med
- Inngang for UPS ved strømutfall

NIGHT&DAY 68 Xtreme

Tekniske egenskaper

Størrelse	360 x 400 x 1155 mm
Bomarm størrelse	4 - 8m
Farge	Pulverlakkert RAL 7031
Fundament	500 x 500 x 400 mm
Motor	Oljekjøling på gir
Sikkerhetsfunksjon	Kan justeres
Låsing (lukket posisjon)	Mekanisk
Nøddåpning	Kan åpnes manuelt (Inngang for UPS)
Åpningstid	4,5 – 6 sek. (justerbar)
Arbeidstemperatur	-30 til +60°C
IP grad	IP65
Vekt (komplett bom)	~ 110 kg

Elektriske egenskaper

Kontroll enhet	CSB Xtreme
Spenningsstilførsel	1 fase 230 VAC ±10%, 50-60 Hz
IP grad	IP54
Arbeidstemperatur	-30 til +60°C
Strømtrekk ved drift	650 W (50 Hz)
Innganger	Fotoceller Signal fra bomarm UPS Sikkerhets bryter i frontpanel
Lokal/fjernkontroll	Digital inngang Radiomottaker (opsjon)